

Turbo-Zerkleinerer Hochleistungs-Turbo-Standmixer - 1 Geschwindigkeit 1600 U/Min, mit Mikrozerkleinerer

Technisches Datenblatt

ARTIKEL # _____

MODELL # _____

NAME # _____

SIS # _____

AIA # _____



603794 (DTBM150-01)

Hochleistungs-Turbo-
Standmixer TBM150 - 1
Geschwindigkeit 1600 U/
Min *, mit
Mikrozerkleinerer

Kurzbeschreibung

Artikel Nr. _____

Turbozerkleinerer aus Edelstahl für Bodenaufstellung mit herausnehmbarem Mixstab. Zum Mixen, Verflüssigen, Rühren und Emulgieren. Der Mixkopf mit Turbinenwirkung erhöht die Leistung und Feinheit des Zerkleinerers. Die Arbeitsstellung wird durch ein Selbsthaltesystem beibehalten. Steuerung erfolgt über eine moderne flache Bedienblende mit Berührungstasten. Zum Mixen von bis zu 1000 Liter Flüssigkeiten (Suppen) und bis zu 600 kg Püree.

*Turbozerkleinerer mit 1 Geschwindigkeit sind nicht für alle Verarbeitungsarten geeignet. Bitte fragen Sie uns nach weiteren Details. Wir beraten Sie gerne um das ideale Gerät für jeden Kundenbedarf zu finden.

Genehmigung: _____

Hauptmerkmale

- Turbo-Standmixer zum Mixen, Verflüssigen, Reduzieren und Emulgieren von Gemüse, Fischsuppen, Obst- und Gemüsepürees, flüssigen Teigen, Saucen, etc. direkt im Kochgerät bzw. Produktionsbehälter. Speziell geeignet für Multifunktionskochgeräte.
- Mixer auf fahrbarem Untergestell aus Edelstahl, bei der Installation höhenverstellbar.
- Mixstab leicht ohne Werkzeug abnehmbar und in einzelne Teile zerlegbar: Stab, Achse, Lager und Mixkopf.
- Die Turbine beschleunigt den Flüssigkeitsfluss über das Flügelrad - für bessere Durchmischung und ein feineres Zerkleinern.
- Sicherheitsvorrichtung: Mixer startet nur in waagerechter Betriebsposition.
- Mit Schutzring zur Abdeckung des Mixerkopfes.
- Geeignet für tiefe, niedrige Kessel mit 500 und 1000 l Flüssigkeit/Inhalt.
- Mikrozerkleinerungs- Mixkopf ist einfach abnehmbar und ist geschirrspülmaschinenfest
- Einfache Reinigung

Konstruktion

- Leistung: 3000 Watt.
- Regler mit IP55 und die gesamte Maschine mit IP34 Schutzgrad.
- Ganz aus Edelstahl (CNS 1.4301) für maximale Lebensdauer.
- 1 Geschwindigkeit: 1600 U.p.M.

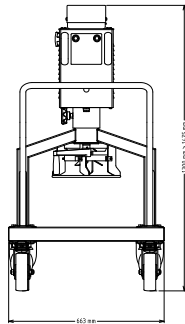
Serienmäßiges Zubehör

- 1 St. Edelstahl- Mikrozerkleinerer für TBM PNC 653243

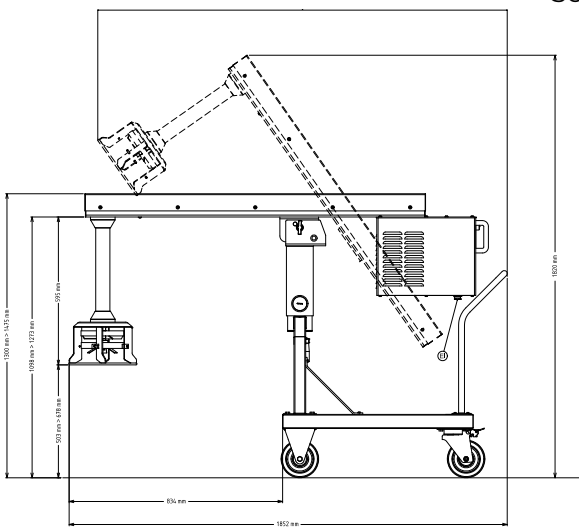
Optionales Zubehör

- Edelstahl-Mikrozerkleinerer für Fischsuppe PNC 650043
- Edelstahl-Mikrozerkleinerer für TBM PNC 653243

Front

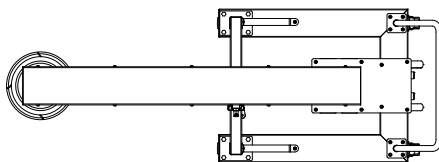


Seite



EI = Elektroanschluss

oben



Elektrisch

Netzspannung:

603794 (DTBM150-01) 380-415 V/3 ph/50 Hz

Anschlusswert:

3 kW

Gesamt-Watt

3

Kapazität:

Kapazität (bis):

1000 Liter

Schlüsselinformation

**Außenabmessungen,
Länge:**

663 mm

**Außenabmessungen,
Tiefe:**

1852 mm

**Außenabmessungen,
Höhe:**

1475 mm

Versandgewicht:

220 kg